



**ЭЛЕКТРОНАГРЕВАТЕЛЬНОЕ
УСТРОЙСТВО
ДЛЯ БАНЬ И САУН**

**АВТОНОМНЫЙ
ЭЛЕКТРИЧЕСКИЙ
ГЕНЕРАТОР
ПЕРЕГРЕТОГО ПАРА**



**Электрическая мощность
9,0; 12,0; 15,0; 18,0 кВт**

РУКОВОДСТВО ПО ЭКСПЛУАТАЦИИ

ВНИМАНИЕ!



Прежде чем приступить к установке и эксплуатации электрической печи, внимательно ознакомьтесь с настоящим Руководством. Категорически запрещается оставлять работающую печь без надзора. Во избежание возникновения пожара, запрещается накрывать печь какими-либо предметами или материалами.

Настоящее Руководство по эксплуатации является документом, содержащим сведения о конструкции, характеристиках и указания для правильной установки, подключения, безопасной эксплуатации, технического обслуживания, транспортирования и хранения электрической печи.

В связи с постоянным совершенствованием конструкции и технологии изготовления печи, в настоящем Руководстве по эксплуатации могут иметь место отдельные расхождения между устройством печи и ее описанием, не влияющие на ее работоспособность и не ухудшающие ее технические характеристики.

СОДЕРЖАНИЕ:

1. ОПИСАНИЕ И РАБОТА	6
1.1 Назначение изделия	6
1.2 Технические характеристики	6
1.3 Состав изделия	8
1.4 Устройство и работа изделия	9
1.5 Контрольно-измерительные приборы	11
1.6 Маркировка и пломбирование	11
1.7 Упаковка	11
2. ИСПОЛЬЗОВАНИЕ ИЗДЕЛИЯ	12
2.1 Подготовка изделия к использованию	12
2.1.1 Меры безопасности	12
2.2 Подключение устройства к электрической сети и подготовка к работе	13
2.3 Эксплуатация устройства	17
2.3.1 Меры безопасности	17
2.3.2 Порядок работы	18
2.3.3 Возможные неисправности и их устранение	19
2.3.4 Действия в экстремальных условиях	19
3. ТЕХНИЧЕСКОЕ ОБСЛУЖИВАНИЕ	20
4. ХРАНЕНИЕ И ТРАНСПОРТИРОВАНИЕ	20
5. УТИЛИЗАЦИЯ	21
6. ГАРАНТИЙНЫЕ ОБЯЗАТЕЛЬСТВА	21
7. ГАРАНТИЙНЫЙ ТАЛОН	23

При спокойном и ровном кипении воды образуется так называемый насыщенный пар, то есть пароводяная смесь, «туман», в которой часть воды остается в неиспарившемся, микрокапельном, взвешенном состоянии. Такой пар конденсируется не только на кожном покрове человека, не успевшего даже вспотеть, но и в дыхательных органах, вызывая ощущение тяжести дыхания, «удушья».

«Легкий пар» – это действительно материально легкий пар, в связи с отсутствием в его составе взвешенных, микроскопических, тяжелых капель воды. Именно такой пар считается правильным в бане и ценится ее знатоками. Для определения общей комфортности микроклимата в парильном помещении существует сложная теоретическая зависимость между температурой и влажностью воздуха, эта зависимость не линейная, запомнить ее не реально. Да, наверное, и не нужно. Каждый человек вправе сам определить это соотношение в соответствии с собственными личными предпочтениями. Единичные «поддавания» воды даже на достаточно раскаленные камни типовой электрической печи приводят лишь к незначительным кратковременным повышениям влажности в парильном помещении и принципиально не решают задачу создания общеобъемного и длительного комфортного температурно-влажностного режима.

А продолжительное и частое поливание камней водой приводит к ускоренному их охлаждению и соответственно к снижению качества пара. К тому же такое интенсивное поливание водой без сомнения снижает электробезопасность эксплуатируемого изделия.

Учитывая вышеизложенное, компанией ООО «Инжкомцентр VVD» разработаны, спроектированы и серийно выпускаются паротермальные электрические печи различных мощностей и модификаций, конструкцией которых реализовано не только право человека самому определять параметры температурно-влажностного режима, но и предоставлена техническая возможность делать это легко, просто и удобно. В основе этих изделий лежит принципиально новый электрический генератор перегретого пара (ЭГПП).

Установив в своей Бане (уже именно БАНЕ, а не сауне) паротермальную электрическую печь достаточной мощности, а определяется она по прежним соотношениям параметров – 1 кВт на 1 м³, вы получаете реальную возможность управлять температурой в парильном помещении в автоматическом режи-

ме в соответствии с заданным на пульт управления (ПУ) значением, и влажностью в ручном режиме, также задаваемой на ПУ. Продолжительность работы режима парогенерации обеспечивает уровень влажности в помещении в соответствии с вашими личными ощущениями и предпочтениями.

Отсутствие каких-либо особо сложных автоматических устройств, общая простота и безопасность схемы парогенерации гарантируют надежность и стабильность работы всей системы в целом. А наличие в конструкции паротермальной печи зоны стандартной электрической печи, оформленной ТЭНами и камнями для парообразования, оставляет возможность пользователю получения типовых выбросов пара в режиме «поддачи».

Предприятием выпускаются так же и автономные электрические генераторы перегретого пара (АЭГПП) от 2,25 до 18 кВт в различных корпусах и исполнениях в зависимости от мощности, с температурой перегретого пара на выходе от 300 до 330 °С. АЭГПП могут устанавливаться в уже готовых оборудованных и оформленных банях и саунах в дополнение к уже установленным в парильных помещениях электрическим или дровяным печам для обеспечения в них комфортных параметров влажности. Их эксплуатация обеспечивается, в этом случае, с помощью индивидуального пульта управления с функцией «ВКЛЮЧЕНО-ВЫКЛЮЧЕНО».

При автономной установке АЭГПП в парильных помещениях обеспечиваются стабильные соотношения температуры и влажности, как в режимах «русской бани», так и при более низких и высоких температурных режимах по желанию пользователя, в том числе мягкого, низкотемпературного и с высокой влажностью, деликатного режима турецкой бани «Хамам».

Температура при этом задается, как и в типовых электрических печах, с помощью выносного пульта управления, а влажность, соответствующая этой температуре, обеспечивается техническими параметрами АЭГПП, заданными изготовителем.

Дополнительная возможность отбора насыщенного пара в рабочем режиме эксплуатации изделий, гарантирует эффективную ароматизацию парильных помещений и запаривание веников при установке в потоке насыщенного пара либо фитозапарного устройства, либо запаривателя веников, также выпускаемых ООО «Инжкомцентр ВВД».

1. ОПИСАНИЕ И РАБОТА

1.1 Назначение изделия

1.1.1 АЭГПП – (далее по тексту Устройство) предназначено для непрерывного генерирования паровоздушной смеси высокой температуры, для создания и поддержания необходимого температурно-влажностного режима в парильном помещении.

1.2 Технические характеристики

Электрическая мощность (кВт)	Напряжение питания (В)	Производительность (по расходу воды) (л\час)	Объем емкости для воды (л)	Масса (кг)	Габаритные размеры (мм)	Сечение жил подводящего кабеля (по меди) (мм ²)
9,0 кВт	380	6	31	44	510x510x650	2,5
12,0 кВт	380	8	31	44	510x510x650	2,5
15,0 кВт	380	10	31	44	510x510x650	4,0
18,0 кВт	380	12	31	44	510x510x650	4,0

Материал емкости для воды: нержавеющая сталь толщ. 1,0 мм

Режим работы: непрерывный

Температура паровоздушной смеси: 310-330 °С

Подача воды – автоматическая.



Внешний вид ЭГПП 9-18 кВт



1.3 Состав изделия

№ пп	Наименование	Единица измерения	Количество
1	Автономный электрический генератор перегретого пара в сборе.	шт.	1
2	Пульт управления*	шт.	1
3	Руководство по эксплуатации	шт.	1
4	Упаковочная тара	шт.	1 или 2*

Примечание:

* – приобретается за отдельную плату.

– Пульт управления модели ПУ-01М – при эксплуатации АЭГПП в режиме электрической печи.

– Пульт управления модели ПУ-01М оснащается датчиком температуры, расположенным вне блока управления и устанавливаемым внутри парильного помещения. Датчик температуры подключается к блоку управления собственным кабелем длиной 5 метров.

1.4 Устройство и работа изделия.

1.4.1 Устройство автономного ЭГПП представлено на рис .1.

Через емкость для воды (поз. 1, рис. 1) проходят каналы коробчатого сечения (поз. 2, рис. 1), в которых установлены ТЭНы (поз. 3, рис. 1). Нагрев воды до состояния кипения происходит за счет передачи тепла через стенки каналов от ТЭНов к воде. Внутри каналов имеются паропроводящие короба (поз. 4, рис. 1), по которым пар подается в нижнюю часть каналов, где смешивается с воздухом, поступающим в каналы снизу. За счет конвективных потоков паровоздушная смесь устремляется вверх, нагреваясь до температуры 300-330 °С выбрасывается в помещение через форсунки (поз. 5, рис. 1). Заполнение емкости водой осуществляется через шланг (поз. 8, рис. 1). Слив воды осуществляется через штуцер с заглушкой, расположенный там же. К электрической сети АЭГПП подключается через клеммную колодку (поз. 7, рис. 1). Внешний корпус АЭГПП выполнен из каменных плит толщиной 30 мм. По углам корпуса расположены ножки из полированной нержавеющей стали. В верхней части АЭГПП имеется емкость для закладки декоративных камней.

1.4.2 При использовании Устройства управление АЭГПП осуществляется с помощью выносного пульта управления (ПУ), позволяющего задавать и поддерживать необходимую температуру и влажность в помещении, а также ограничивать время непрерывной работы устройства (смотри руководство по эксплуатации к ПУ-01М).

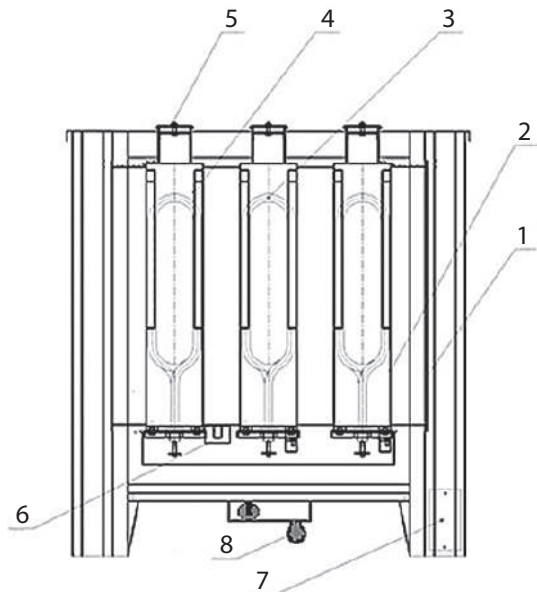


Рис. 1 Устройство автономного ЭГПП 9-18 кВт

1.5 Контрольно-измерительные приборы

1.5.1 Контроль температуры в парильном помещении осуществляется с помощью измерительного устройства ПУ.

1.6 Маркировка и пломбирование

1.6.1 Маркировка нанесена на шильд, расположенный на корпусе АЭГПП.

1.6.2 Маркировка соответствует требованиям ст. 5 ТР ТС 004/2011 и содержит следующие данные:

- условное обозначение (тип) устройства,
- товарный знак или наименование предприятия-изготовителя,
- заводской номер,
- мощность устройства в киловаттах,
- номинальное напряжение питающей сети в вольтах,
- массу устройства в килограммах,
- год и месяц изготовления,
- страна изготовления,
- обозначение технических условий,
- единый знак обращения продукции на рынке государств-членов Таможенного союза.

1.3.1 Пломбирование АЭГПП не предусмотрено.

1.7 Упаковка

1.7.1 Упаковка АЭГПП производится в коробки из гофрокартона.

1.7.2 Упаковка и консервация устройства соответствуют требованиям разд. 3 ГОСТ 23216 для условий транспортирования, хранения и сроков сохранности.

2. ИСПОЛЬЗОВАНИЕ ИЗДЕЛИЯ

2.1 Подготовка перед использованием изделия.

Стены и потолок парильного помещения должны иметь хорошую теплоизоляцию.

2.1.1 Меры безопасности.

2.1.1.1 С целью неукоснительного соблюдения правил пожарной и электробезопасности, подключение АЭГПП должно производиться электротехническим персоналом, имеющим допуск к работе с электроустановками до 1000 В и квалификационную группу по электробезопасности не ниже III.

2.1.1.2 Электрическая проводка должна быть выполнена в соответствии с нормами ПУЭ и ПТБ.

2.1.1.3 Приемка АЭГПП в эксплуатацию должна производиться с оформлением соответствующего акта.

2.1.1.4 Запрещается устанавливать Автономный ЭГПП в помещениях, не отвечающих требованиям пожарной безопасности (СНиП 31-05-2003, МГСН 4.04-94).

2.1.1.5 Кабель, с помощью которого выполняется подключение ЭНУ, должен быть в термостойкой изоляции типа SiHF/GL-P. Российские аналоги: ПВКВ, РКГМ, ПНБС или др. Сечения жил кабеля должно быть не менее указанного в разд. 1.2 настоящего Руководства. В целях экономии допускается подключение ЭНУ с использованием проводов с нежаропрочной изоляцией до распаечной (клеммной) коробки, расположенной в низкотемпературной и защищенной от попадания воды зоне. Концы жил кабеля, подключаемые к ЭНУ и ПУ, должны быть оснащены специальными наконечниками.

2.1.1.6 Запрещается эксплуатация АЭГПП без защитного автоматического выключателя. Для подключения АЭГПП следует предусмотреть автоматический выключатель с номинальным рабочим током, соответствующим потребляемой Устройством мощности.

Автоматический выключатель должен быть дифференциальным с номинальным значением отключающего дифференциального тока 30 мА, либо после защитного автоматического выключателя в линии должно быть установлено устройство защитного отключения (УЗО) с указанным номинальным значением отключающего дифференциального тока. Подключение к автоматическому выключателю иных потребителей запрещается.

2.1.1.7 Корпус АЭГПП должен быть надежно заземлен.

2.1.1.8 Перед включением АЭГПП необходимо убедиться в отсутствии посторонних предметов на решетке парогенератора

2.1.1.9 Эксплуатация АЭГПП производится только в вертикальном положении.

2.2 Подключение Устройства к электрической и водопроводной сетям. Подготовка к работе.

2.2.1 Вскрыть тару, проверить комплектность, удалить защитные и упаковочные материалы.

2.2.2 Установить автономный ЭГПП в помещении бани или сауны. Установить ПУ на высоте около 1,5 метра вне парильного помещения, в сухом, легкодоступном для визуального контроля и обслуживания месте. Установить датчик температуры в помещении бани или сауны в зоне принятия процедур, примерно на уровне головы сидящего на верхней полке человека. Не допускается установка датчика в непосредственной близости от АЭГПП и входной двери в парное помещение или над ними.

2.2.3 Выполнить подключения электрических кабелей в соответствии с Руководством по эксплуатации ПУ. Электромонтажная схема подключения представлена на рис. 2.

2.2.4 Для заполнения АЭГПП водой подключить его с помощью гибкого шланга к водопроводной сети или накопительному баку, расположенному в смежном помещении (см. рис. 3). Перед АЭГПП следует установить запорный кран (поз. 4, рис. 3). Установить кран слива воды (поз. 2, рис. 3), либо заглушить сливной штуцер резьбовой пробкой. Для предотвращения образования

известковых отложений, значение жесткости воды должно находиться в диапазоне от 0,5° до 5 °F. Рекомендуется использование специальной установки-деминерализатора (с обратным осмосом).

2.2.5 В качестве опции к Устройству возможно подключение Фитозапарника и (или) Веникозапарника в соответствии со схемой подключения рис. 4. Кштуцеру отбора пара (поз. 1, рис. 4) через кран (поз. 3, рис. 4) подключается Фитозапарник (поз. 6, рис. 4), или, посредством гофрированной трубы из нержавеющей стали (поз. 5, рис. 4), Веникозапарник (поз. 8, рис. 4). При одновременном использовании Фитозапарника и Веникозапарника используется тройник (поз. 2, рис. 4).

2.2.6 Используйте исключительно ароматические вещества и эфирные масла, предназначенные для применения в сауне или бане. Соблюдайте инструкции производителя, приведенные на упаковке соответствующего средства.

ВНИМАНИЕ!



При подключении Фитозапарника необходимо избежать попадания его в поток перегретого пара.

При подключении Веникозапарника необходимо избежать длинных горизонтальных, и тем более, с контруклоном участков гофрированной трубы.

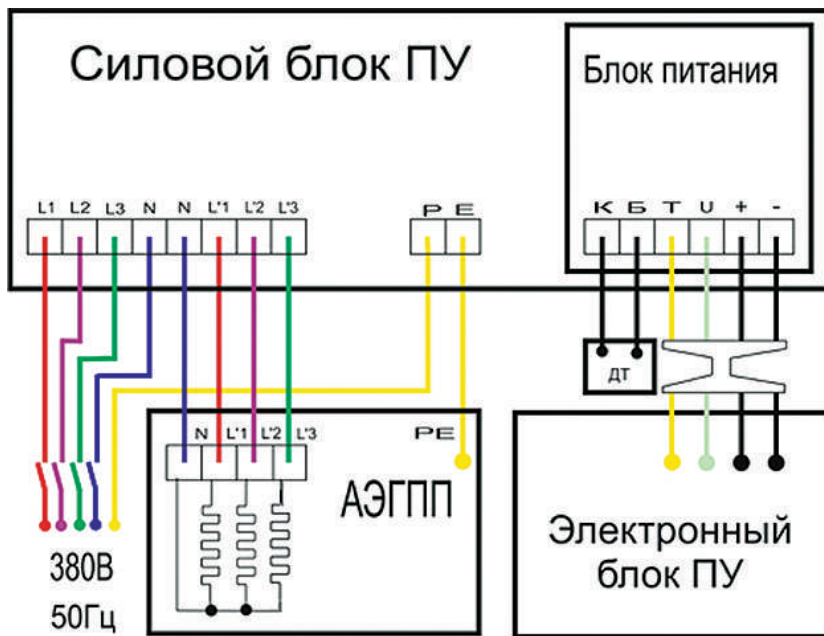


Рис. 2 Электромонтажная схема подключения АЭГПП 9-12-15-18 кВ

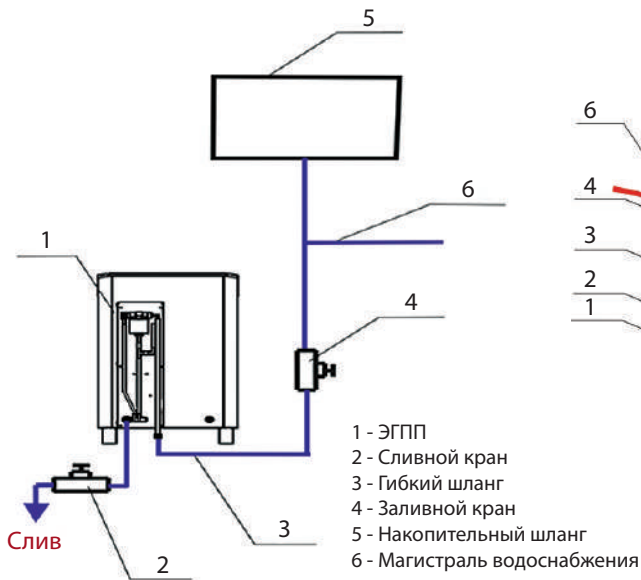


Рис. 3 Схема подключения ЭГПП при эксплуатации в автоматическом режиме заполнения водой

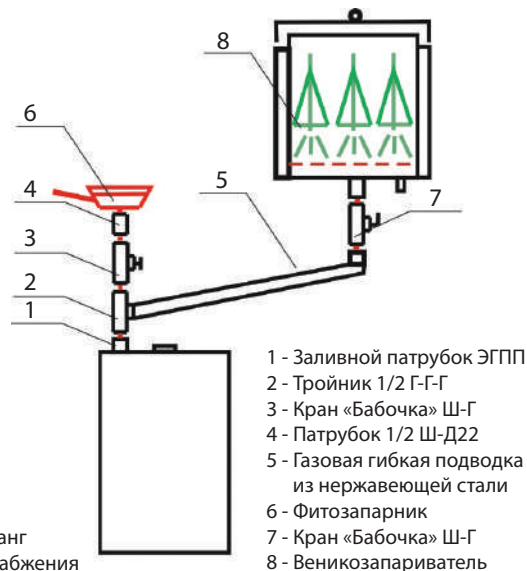


Рис. 4 Схема отбора насыщенного пара от ЭГПП

2.3 Эксплуатация устройства

2.3.1 Меры безопасности

2.3.1.1 Устройство относится к электрическим установкам, поэтому в процессе эксплуатации необходимо соблюдать все нормы и правила действующих документов по технике безопасности и пожарной безопасности электроустановок.

2.3.1.2 Не дотрагивайтесь до частей АЭГПП в нагретом состоянии – это может вызвать ожог. Не работайте со штуцером отбора насыщенного пара без защитной рукавицы.

2.3.1.3 Не оставляйте в сауне детей без присмотра.

2.3.1.4 Не накрывайте решетку АЭГПП никакими предметами.

2.3.1.5 Не используйте АЭГПП в случае его повреждения (появление постороннего запаха, дыма, возгорания и т.д.).

2.3.1.6 В случаях неисправности АЭГПП немедленно отключите его с помощью вводного защитного автоматического выключателя. Примите меры к его квалифицированному ремонту.

2.3.1.7 Категорически запрещается заполнять водой емкость АЭГПП, который даже короткое время до этого работал без воды в емкости. Необходимо выключить АЭГПП, дождаться его охлаждения и, только затем продолжить его эксплуатацию в соответствии с п. 2.3.2 Настоящего Руководства.

2.3.1.8 Запрещается оставлять воду в баке неработающего АЭГПП при отрицательных температурах.

2.3.2 Порядок работы.

2.3.2.1 Закрыть сливной кран (поз. 2, рис. 3) и открыть заливной кран (поз. 4, рис. 3).

2.3.2.2 Включить защитный автоматический выключатель внешней сети ВА.

2.3.2.3 Нажатием клавиши на пульте управления включить Устройство. Примерно через 20-30 мин. начнется генерация паровоздушной смеси.

2.3.2.4 Дальнейшее управление Устройством осуществляется в автоматическом режиме в соответствии с Руководством по эксплуатации пульта управления. При необходимости отбора насыщенного пара для подключения Фитозапарника и Веникозапарника или просто дополнительного увлажнения воздуха, рекомендуется подключение этих устройств выполнить в соответствии со схемой (см. рис. 4)

2.3.2.5 При первом техническом включении Устройство возможно легкое задымление и появление запаха. В этом случае отключите Устройство и проветрите помещение. После этого снова включите Устройство.

2.3.2.6 После окончания работы рекомендуется слить воду из системы. Для этого закрыть заливной кран (поз. 4, рис. 3) и открыть сливной кран (поз. 2, рис. 3). Дождаться полного слива воды из системы, выключить АЭГПП на пульте управления. Оставить краны в таком положении до следующего включения Устройство.

2.3.3 Возможные неисправности и их устранение

Внешние признаки неисправности	Вероятная причина	Методы устранения
Устройство включено, но генерации пара не происходит.	Отсутствует напряжение в электрической сети	Проверить исправность сети
Устройство включено, идет горячий воздух, но генерации пара не происходит.	Отсутствует вода в емкости парогенератора	Заполнить емкость парогенератора водой. Проверить подачу воды.

2.3.4 Действия в экстремальных условиях

2.3.4.1 В случае возникновения угрозы жизни людей или угрозы пожара, независимо от причин их возникновения, следует:

- немедленно отключить Устройство автоматическим выключателем внешней сети ВА;
- эвакуировать людей из помещения, где расположено устройство;
- вызвать противопожарную службу и, в необходимых случаях, службу скорой медицинской помощи;
- принять меры против распространения пожара.

3. ТЕХНИЧЕСКОЕ ОБСЛУЖИВАНИЕ

3.1 При техническом обслуживании Устройства следует выполнять следующие виды работ:

3.1.1 Очистка внешней поверхности Устройства – регулярно, по мере загрязнения;

3.1.2 Очистка вводного фильтра и от загрязнений – периодически через 8-10 сеансов.

3.1.3 Удаление накипи из бака АЭГПП – периодически через 8-10 сеансов, в соответствии с инструкцией завода-изготовителя «Инжкомцентр ВВД» (https://vvd.su/pdf/EGPP_Clear.pdf). Соблюдайте инструкции и правила техники безопасности, предоставленные производителем.

3.1.4 Проверка состояния цепи заземления и надежность силовых контактов на ЭН и ПУ – 2 раза в год.

3.1.5 Все работы по очистке, ремонту Устройства следует проводить только при отключении его от сети.

3.1.6 Обслуживание Устройства по п. 3.1.3 должно производиться электротехническим персоналом, имеющим допуск к работе с электроустановками до 1000 В.

4. ХРАНЕНИЕ И ТРАНСПОРТИРОВАНИЕ

4.1. До установки на место эксплуатации Устройство должно храниться в упакованном виде.

4.2. Транспортировка Устройства в упакованном виде производится любым видом транспорта закрытого типа. При транспортировке Устройство должно быть закреплено таким образом, чтобы исключить его перемещение и опрокидывание.

5. УТИЛИЗАЦИЯ

5.1 Устройство нельзя утилизировать вместе с бытовыми отходами.

5.2 Устройство следует утилизировать в соответствующем пункте повторной переработки отходов электрического и электронного оборудования.

5.3 Для получения дополнительной информации обращайтесь в местные органы власти или в ближайший пункт сбора отходов.

6. ГАРАНТИЙНЫЕ ОБЯЗАТЕЛЬСТВА

6.1 Устройство полностью соответствует требованиям Технических Регламентов Таможенного Союза ТР ТС 004\2011 «О безопасности низковольтного оборудования» и ТР ТС 020\2011 «Электромагнитная совместимость технических средств», ГОСТ 30345.0-95 «Безопасность бытовых и аналогичных электрических приборов» и ТУ 27.51.24-015-51036005-2017.

6.2 Продукция сертифицирована органом по сертификации «РОСТЕСТ-Москва». Сертификат соответствия № **TC RU C-RU.AЯ46.B.83477** Серия **RU** № **0613791**.

6.3 Производитель гарантирует бесперебойную работу Устройства в течение 12 месяцев с момента продажи при условии соблюдения Потребителем правил Настоящего Руководства.

6.4 Гарантия действительна, если дата покупки Устройства подтверждена печатью и подписью продавца на гарантийном талоне Изготовителя и наличии оригинального товарного чека или договора с указанной датой покупки.

6.5 Гарантийные обязательства не распространяются на Устройства, используемые в коммерческих целях.

6.6 Гарантийный ремонт не производится в случаях:

- истечения гарантийного срока;
- при самостоятельных ремонтах Устройства;
- при повреждениях Устройства, возникших по вине Потребителя;
- при нарушении правил хранения и транспортировки Устройства;
- при использовании Устройства с несертифицированным ПУ стороннего производителя.

ВНИМАНИЕ!



Изготовитель не несёт ответственность за последствия, возникшие в результате нарушения правил установки, подключения и эксплуатации Устройства, изложенных в данном руководстве.

7. ГАРАНТИЙНЫЙ ТАЛОН

Отметка о соответствии «Автономного электрического генератора, перегретого пара (АЭГПП)» требованиям ТУ 27.51.24-015-51036005-2017.



Пульт управления (ПУ)

Печать, адрес и телефон фирмы–продавца

Дата продажи:

Гарантийное обслуживание осуществляется по адресу:

142180, Россия, Московская обл., г. Подольск,
мкр. Климовск, Фабричный проезд, д. 4Е

Многоканальный телефон:

+7 495 411-99-08

e-mail: sales@vvd.su

<http://www.vvd.su>

Настоящий документ защищен законом об авторских правах. Запрещается полное или частичное воспроизведение содержимого настоящего документа, без предварительного уведомления и получения разрешения от компании-изготовителя.

